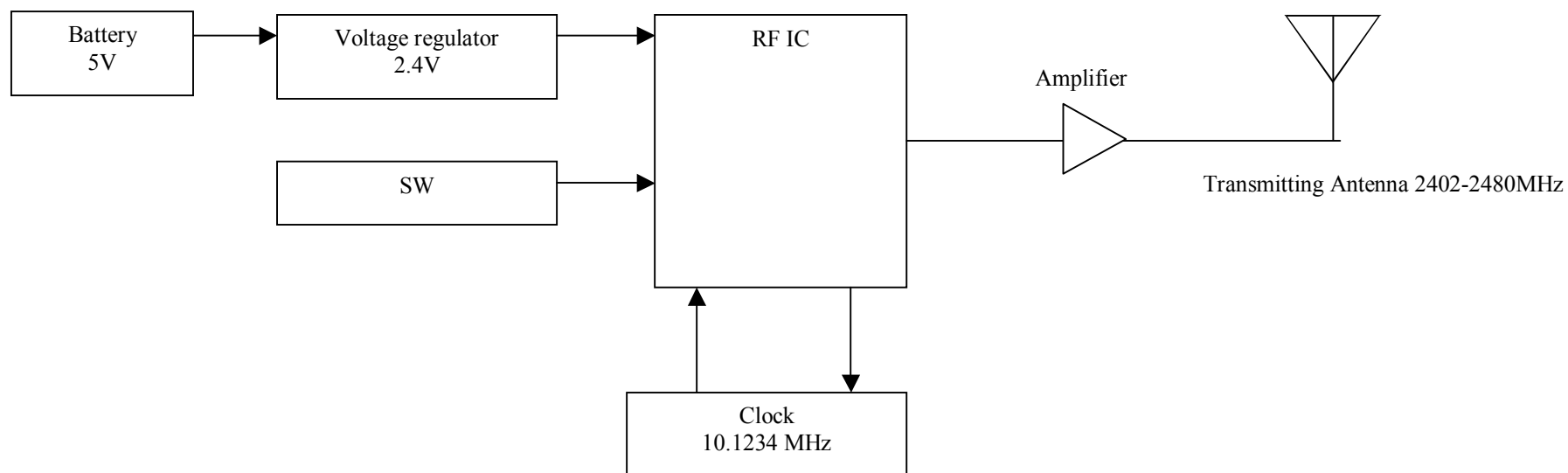


UL Japan, Inc.  
Model: ABCD1234  
FCC ID: XXXYYYY



注意:

- ブロック図は全ての内部オシレーターとクロック周波数及び電源電圧を示すこと